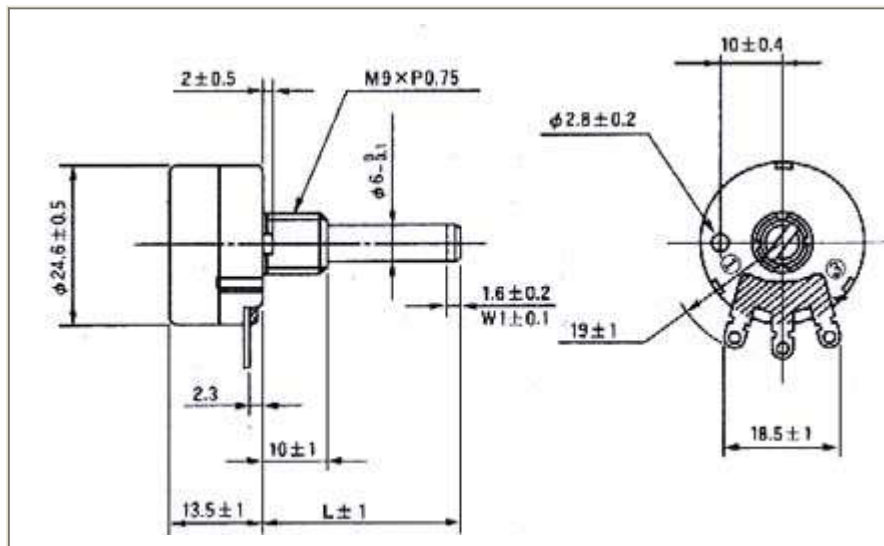


RV24YN 型碳膜电位器

1. 实物图：



2. 安装尺寸：



3. 技术特性：

阻值范围： $470\Omega \sim 2M\Omega$

阻值精度： $\pm 10\%, \pm 20\%$

有效电行程: $300^{\circ} \pm 10^{\circ}$

额定电压: 200V

额定功率: 0.25W

起动力矩: 3.5~100mN.m

机械耐久性: 5000 周